

# Instrukcja montażu Installation instructions

## MARS

v. 1.4/22.12.2011

### Dane techniczne Specifications

Typ Type	Model Model	Źródło światła Light source	Czas Time	Funkcja Function	Wersje Versions
MARS	308/1	1 x 8 W (T5)	3h	NM	ST, AT, CT, DATA
MARS	308/2	1 x 8 W (T5)	3h	M	ST, AT, CT, DATA
MARS	8/CB	1 x 8 W (T5)	-	-	CB

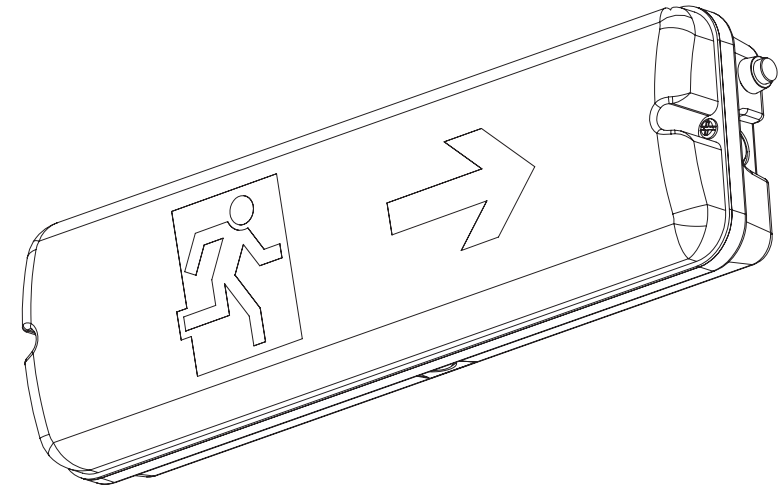
NM – praca awaryjna / non maintained  
M – praca sieciowo-awaryjna / maintained  
ST – test ręczny / manual test

AT – test automatyczny indywidualny / automatic separate test  
CT, DATA – test automatyczny centralny / automatic central test  
CB – do centralnej baterii / to central battery

Zasilanie Power supply	230 V AC / 50 - 60Hz
Zasilanie – wersja CB Power supply – CB version	230 V AC / 50 - 60Hz 186- 254 V DC
Czas ładowania akumulatora* Duration of battery charging	24h
Stopień szczelności IP Protection level IP	IP65
Zakres temperatury pracy ta Temperature range ta	ta 10°C ÷ +50°C
Żywotność akumulatora* Battery life	wymiana po 4 latach lub gdy oprawa nie utrzymuje znamionowego czasu pracy exchange after 4 years or duration time is not maintain

\*nie dotyczy wersji CB / not for CB

Warunki przechowywania Storage conditions	temperatura 10°C ÷ 25°C temperature 10°C ÷ 25°C
	środowisko suche, nie narażone na wilgoć i czynniki chemiczne, z dala od silnych pól magnetycznych dry environment, not exposed to humidity and chemical factors, away from strong magnetic fields
	składować (w opakowaniach zbiorczych) w stosach nie wyższych niż 1,2 m store (bulk containers) in piles not higher than 1,2 m
	maksymalny czas składowania 6 miesięcy maximum storage duration: 6 months
	przechowywać w oryginalnych opakowaniach. store in original packages



Uwagi końcowe Ending notes	
1. Czyszczenie można przeprowadzać miękką suchą szmatką, niedopuszczalne jest używanie agresywnych detergentów i rozpuszczalników. For cleaning use dry soft cloth. Using aggressive detergents and solvents is forbidden.	5. Należy wymienić każdą pękniętą osłonę zabezpieczającą oprawę. Every cracked protective shield of the fitting should be replaced.
2. Źródła światła i akumulatory są wymienne. Light sources and batteries are replaceable.	6. Podczas montażu oprawy, dla zachowania stopnia szczelności IP, przewód zasilający należy wprowadzić przez dławnicę lub gumowy przepust kablowy. To maintain the degree of protection IP, power cord should be carry through the stuffing box or rubber conduit.
3. Akumulator zaleca się wymieniać co 4 lata użytkowania lub w przypadku uzyskiwania negatywnych wyników testów. It is recommended to replace the battery every 4 years or when test errors occurs.	7. UWAGA ! Usterki powstałe wskutek niestosowania się do instrukcji oprawy powodują utratę gwarancji. WARNING! Faults caused by disregarding fitting's manual invalidate warranty.
4. Zużyte akumulatory i świetlówki są produktami podlegającymi utylizacji, które należy oddać do punktu odbioru materiałów utylizowanych. Used batteries and fluorescent lamps are products that undergo utilization and they should be turned over to utilization centres.	

Gwarancja nie obejmuje normalnego zużycia źródeł światła i pakietów akumulatorowych. Ogólne warunki gwarancji znajdują się na stronie internetowej: [www.tmtechnologie.pl](http://www.tmtechnologie.pl)

The guarantee shall not cover the normal wear and tear of battery packs and light sources. General warranty terms can be found on TM TECHNOLOGIE website: [www.tmtechnologie.pl](http://www.tmtechnologie.pl)

#### Uwaga!

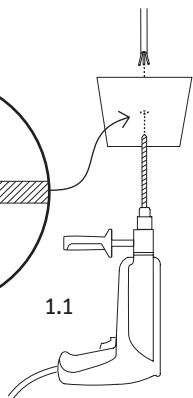
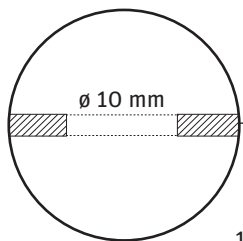
- Montaż lampy należy przeprowadzać przy wyłączonym zasilaniu, przestrzegając zasad bezpieczeństwa, norm budowlanych oraz dotyczących instalacji elektrycznych
- Nie należy podłączać zasilania oprawy z obwodów, które jednocześnie mogą być obciążone odbiornikami o charakterze indukcyjnym - grozi to uszkodzeniem modułu elektronicznego oprawy
- Oprawa przystosowana jest do użytku wewnętrznego

#### Attention!

- Lamp installation should be conducted with power supply turned off and in accordance with safety rules, building norms and norms referring to electric installations
- Power supply for fitting should not be connected from circuits which can be loaded with induce receivers – this may damage electric module in the fitting
- The fitting is adjusted to indoor usage

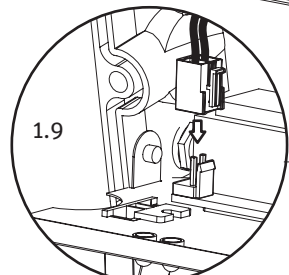
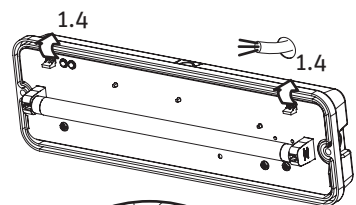
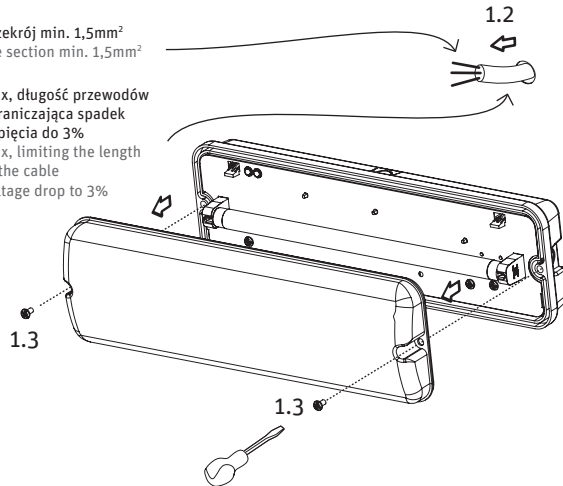


### Montaż oprawy Montage of the fitting

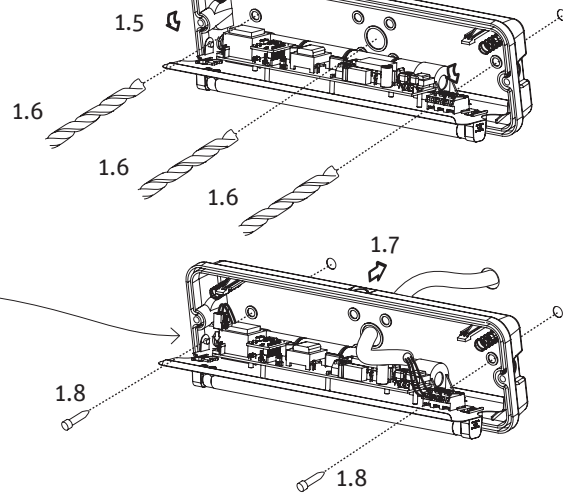


przekrój min. 1,5mm<sup>2</sup>  
the section min. 1,5mm<sup>2</sup>

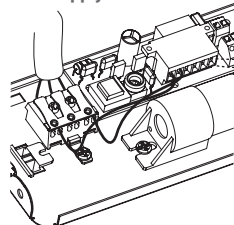
max. długość przewodów  
ograniczająca spadek  
napięcia do 3%  
max. limiting the length of the cable  
voltage drop to 3%



Oprawa w wersji CB nie posiada akumulatora.  
Podczas instalacji pominąć krok 1.9  
Fitting CB version does not have a battery.  
During the installation, skip step 1.9



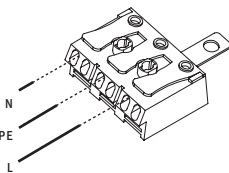
### Podłączenie zasilania Power supply connection



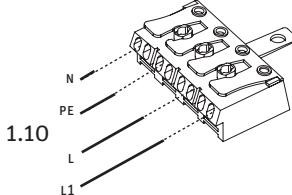
Podłączenie magistrali TM-BUS  
tylko w wersji CT, DATA  
Bus connection TM-BUS only in  
CT and DATA version

L - przewód fazowy - kolor izolacji brązowy  
(stała faza - zasilanie modułu awaryjnego)  
L1 - przewód fazowy - kolor izolacji czarny (praca dzienna)  
N - przewód neutralny - kolor izolacji niebieski  
PE - przewód ochronny - kolor izolacji żółto-zielony

### wersja awaryjna, CB NON MAINTAINED, CB

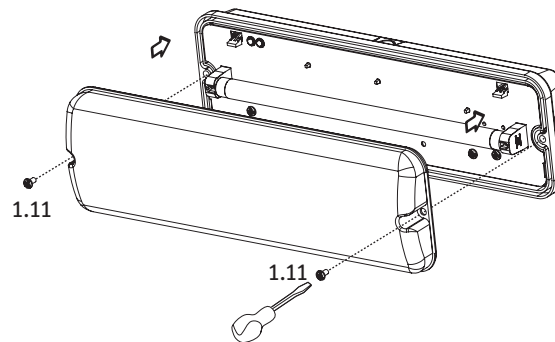


### wersja sieciowo-awaryjna MAINTAINED

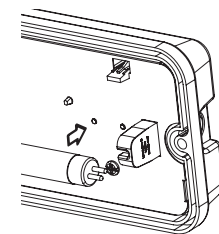


L - phase wire - isolation color: brown  
(constant phase - power supply of emergency module)  
L1 - phase wire - isolation color: black (daily operation)  
N - neutral wire - isolation color: blue  
PE - protect wire - isolation color: yellow-green

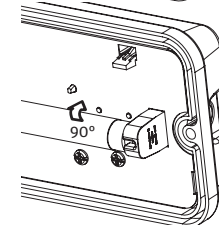
### Wymiana świetlówki Replacing the fluorescent lamp



2.1



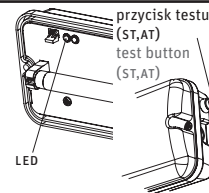
2.2



### Wymiana akumulatora Battery exchange

1. Wyłączyć zasilanie oprawy  
Turn off the fitting power supply
2. Wykonać krok 1.3-1.5  
Do step 1.2-1.4
3. Odłączyć wtyczkę akumulatora od modułu (krok 1.9)  
i wyciągnąć go z oprawy  
Disconnect the battery plug from the module (step 1.9)  
and remove the battery

4. Założyć nowy akumulator  
Put in a new battery
5. Zaznaczyć na akumulatorze datę wymiany  
Mark on the battery the date of its exchange
6. Wykonać krok 1.9, 1.5, 1.4, 1.11  
Do step 1.9, 1.5, 1.4, 1.11



przycisk testu  
(ST, AT)  
test button  
(ST, AT)

LED (dioda dwukolorowa / bi-color LED)  
kolor czerwony - świeci się podczas wykonywania  
testu (tylko wersja AT)  
red colour- lights during test (only AT version)

kolor zielony - świeci się podczas ładowania baterii  
green colour- lights when the battery is charging

Po podłączeniu zasilania powinna zaświecić się dioda LED sygnalizująca ładowanie akumulatora.  
Having connected the power supply diode LED should lit up that signalizes that the battery is being charged  
Oprawa w wersji cb nie posiada wyprowadzonych diod LED ani przycisku testu.  
Fitting in CB version has no LED diodes nor test button.

### Pierwsze uruchomienie

W celu zapewnienia prawidłowego sformatowania akumulatora zaleca się, aby pierwsze ładowanie trwało nieprzerwanie przez 48 godzin. W tym czasie niedopuszczalne jest wyzwalanie jakichkolwiek testów oraz praca modułu w trybie awaryjnym. Po upływie tego czasu należy doprowadzić do przejścia modułu w tryb pracy awaryjnej (poprzez odłączenie zasilania linii L). Moduł powinien pracować w tym trybie, aż do całkowitego wyczerpania akumulatora. Przywrócenie napięcia zasilającego i ładowanie akumulatorów przez min. 36 godzin kończy cykl formatowania.

### First start-up

Taking into account construction of battery it is recommended to initiate first charging constantly for 48 hours. During first charging it is forbidden to carry out any test or switch on emergency mode. After charging time, emergency mode should be switched on (disconnecting power supply-line L). Emergency lighting kit should work until its entire discharging. Formatting cycle is completed by switching on the power supply and again charging for minimum 36 hours.

### Legenda

#### Key

- wykonać z obu stron / should be repeated on both sides
- wykonać bardzo ostrożnie / should be done very carefully

1.2 - (1) numer porządkowy etapu, (.2) numer porządkowy kroku  
(1) serial number of the stage, (.2) the serial number step

Wersja Version	Testy oprawy Testing correct operation of the fitting	
<p>Oprawa z zestawem zasilania awaryjnego VIP... musi być regularnie testowana zgodnie z obowiązującymi przepisami (norma PN-EN 50172). Wyniki testów muszą być ewidencjonowane i być dostępne dla inspektora przeciwpożarowego. Electric light fitting with emergency lighting module VIP... has to be periodically tested in accordance with applicable regulations (norm PN-EN 50172) Test reports are available for inspection.</p>		
ST	<p><b>Codziennie</b> Kontrola świecenia sygnalizacyjnej diody LED w oprawie. Przy prawidłowym ładowaniu akumulatora dioda świeci w trybie ciągłym. <b>Raz w miesiącu</b> Wyłączenie zasilania oprawy lub naciśnięcie przycisku uruchamiającego tryb testowy - oprawa przechodzi w pracę awaryjną, dioda LED gaśnie. <b>Raz do roku należy</b> Wyłączyć zasilanie oprawy i dokonać pomiaru czasu świecenia w trybie awaryjnym. Sprawdzić czy czas świecenia jest nie krótszy niż znamionowy czas podany na etykiecie.</p>	<p><b>Everyday</b> Checking if the diode in the fitting lights up. In the correct battery charging the LED diode glows continuously. <b>Once a month</b> Turn off the power supply or push the button activating test mode. The light source should light up and the LED diode should turn off. <b>Once a year</b> turn off its power supply and measure the duration. Check if the duration is not less than the nominal time.</p>
AT	<p>Moduł automatycznie przeprowadza dwa rodzaje testów: <b>test A</b> 2 min co 4 tygodnie, <b>test B</b> nominalny czas pracy modułu (1, 2 lub 3h) co 52 tygodnie. Można wyzwoić manualnie testy używając przycisku znajdującego się na zewnątrz obudowy korpusu lampy: <b>test A</b>(2 min) – naciśnięcie przycisku nie dłużej niż 5 sek., <b>test B2</b> – naciśnięcie przycisku dłużej niż 5 sek. Sygnalizacja diod LED: <b>dioda zielona</b> – ładowanie akumulatora, <b>dioda czerwona</b> – tryb testu (mrużenie 1 /sek.) lub <b>dioda czerwona</b> – błąd testu (mrużenie 5/sek.). Błąd testu sygnalizowany jest przez 7 dni (test A) lub (test B) (test B) od zakończenia testu. Sygnalizacja może zostać skasowana przez naciśnięcie przycisku test.</p>	<p>The module automatically conveys two test types: <b>test A</b> 2 minutes every 4 weeks, <b>test B</b> nominal time (1, 2 or 3h) every 52 weeks. Additionally, tests can be manually activated using the button located outside lamp's case: <b>test A</b> (2 minutes) – push the button not longer than 5 sec., <b>test B2</b> push the button longer than 5 sec. Signalling system of the LED diodes: <b>green diode</b> – battery being charged, <b>red diode</b> – test mode (blinking every 1 sec.), <b>red diode</b> – test error (blinking 5 times per second). Test error is signaled for 7 days (test A) or (test B) from the moment the test is ended incorrectly or until the first time the testing button is pushed.</p>
DATA	<p><b>Codziennie</b> Kontrola odczytywanych parametrów oprawy za pośrednictwem centralki operatorskiej lub poprzez kontrolę świecenia sygnalizującej diody LED w oprawie: świecenie ciągłe – oprawa pracuje poprawnie, pulsowanie – uszkodzenie lub brak akumulatora, brak świecenia – brak zasilania oprawy. <b>Raz w miesiącu</b> Przeprowadzić za pośrednictwem centralki operatorskiej: <b>test A (5 min.)</b> – po jego zakończeniu odświeżyć parametry oprawy i skontrolować ich poprawność. <b>Raz w roku</b> Należy przeprowadzić test w znamionowym wymiarze czasu pracy (B3 – 180 min.), po jego zakończeniu odświeżyć parametry oprawy i skontrolować ich poprawność.</p>	<p><b>Everyday</b> Battery charging should be tested: by controlling fitting parameters or by checking if the LED diode in the fitting lights up: continuous light – the fitting operates correctly, pulsating light – lack of the battery or the battery is damaged, no light – no power supply in the fitting. <b>Once a month</b> With the use of operational central panel: <b>test A (5 min.)</b>, after the test refresh fitting parameters and control their correctness. <b>Once a year</b> A test in full operational duration (B3 – 180 min.) should be done, after the test refresh fitting parameters and control their correctness.</p>
CB	System centralnej baterii powinien automatycznie przeprowadzać nakazane przepisami testy.	System of central battery should carry out all tests ordered by regulations.

Wersja Version	Testy oprawy Testing correct operation of the fitting	
<p>Oprawa z zestawem zasilania awaryjnego VIP... musi być regularnie testowana zgodnie z obowiązującymi przepisami (norma PN-EN 50172). Wyniki testów muszą być ewidencjonowane i być dostępne dla inspektora przeciwpożarowego. Electric light fitting with emergency lighting module VIP... has to be periodically tested in accordance with applicable regulations (norm PN-EN 50172) Test reports are available for inspection.</p>		
ST	<p><b>Codziennie</b> Kontrola świecenia sygnalizacyjnej diody LED w oprawie. Przy prawidłowym ładowaniu akumulatora dioda świeci w trybie ciągłym. <b>Raz w miesiącu</b> Wyłączenie zasilania oprawy lub naciśnięcie przycisku uruchamiającego tryb testowy - oprawa przechodzi w pracę awaryjną, dioda LED gaśnie. <b>Raz do roku należy</b> Wyłączyć zasilanie oprawy i dokonać pomiaru czasu świecenia w trybie awaryjnym. Sprawdzić czy czas świecenia jest nie krótszy niż znamionowy czas podany na etykiecie.</p>	<p><b>Everyday</b> Checking if the diode in the fitting lights up. In the correct battery charging the LED diode glows continuously. <b>Once a month</b> Turn off the power supply or push the button activating test mode. The light source should light up and the LED diode should turn off. <b>Once a year</b> turn off its power supply and measure the duration. Check if the duration is not less than the nominal time.</p>
AT	<p>Moduł automatycznie przeprowadza dwa rodzaje testów: <b>test A</b> 2 min co 4 tygodnie, <b>test B</b> nominalny czas pracy modułu (1, 2 lub 3h) co 52 tygodnie. Można wyzwoić manualnie testy używając przycisku znajdującego się na zewnątrz obudowy korpusu lampy: <b>test A</b>(2 min) – naciśnięcie przycisku nie dłużej niż 5 sek., <b>test B2</b> – naciśnięcie przycisku dłużej niż 5 sek. Sygnalizacja diod LED: <b>dioda zielona</b> – ładowanie akumulatora, <b>dioda czerwona</b> – tryb testu (mrużenie 1 /sek.) lub <b>dioda czerwona</b> – błąd testu (mrużenie 5/sek.). Błąd testu sygnalizowany jest przez 7 dni (test A) lub (test B) (test B) od zakończenia testu. Sygnalizacja może zostać skasowana przez naciśnięcie przycisku test.</p>	<p>The module automatically conveys two test types: <b>test A</b> 2 minutes every 4 weeks, <b>test B</b> nominal time (1, 2 or 3h) every 52 weeks. Additionally, tests can be manually activated using the button located outside lamp's case: <b>test A</b> (2 minutes) – push the button not longer than 5 sec., <b>test B2</b> push the button longer than 5 sec. Signalling system of the LED diodes: <b>green diode</b> – battery being charged, <b>red diode</b> – test mode (blinking every 1 sec.), <b>red diode</b> – test error (blinking 5 times per second). Test error is signaled for 7 days (test A) or (test B) from the moment the test is ended incorrectly or until the first time the testing button is pushed.</p>
DATA	<p><b>Codziennie</b> Kontrola odczytywanych parametrów oprawy za pośrednictwem centralki operatorskiej lub poprzez kontrolę świecenia sygnalizującej diody LED w oprawie: świecenie ciągłe – oprawa pracuje poprawnie, pulsowanie – uszkodzenie lub brak akumulatora, brak świecenia – brak zasilania oprawy. <b>Raz w miesiącu</b> Przeprowadzić za pośrednictwem centralki operatorskiej: <b>test A (5 min.)</b> – po jego zakończeniu odświeżyć parametry oprawy i skontrolować ich poprawność. <b>Raz w roku</b> Należy przeprowadzić test w znamionowym wymiarze czasu pracy (B3 – 180 min.), po jego zakończeniu odświeżyć parametry oprawy i skontrolować ich poprawność.</p>	<p><b>Everyday</b> Battery charging should be tested: by controlling fitting parameters or by checking if the LED diode in the fitting lights up: continuous light – the fitting operates correctly, pulsating light – lack of the battery or the battery is damaged, no light – no power supply in the fitting. <b>Once a month</b> With the use of operational central panel: <b>test A (5 min.)</b>, after the test refresh fitting parameters and control their correctness. <b>Once a year</b> A test in full operational duration (B3 – 180 min.) should be done, after the test refresh fitting parameters and control their correctness.</p>
CB	System centralnej baterii powinien automatycznie przeprowadzać nakazane przepisami testy.	System of central battery should carry out all tests ordered by regulations.

Gwarancja nie obejmuje normalnego zużycia źródeł światła i pakietów akumulatorowych. Ogólne warunki gwarancji znajdują się na stronie internetowej: [www.tmtechnologie.pl](http://www.tmtechnologie.pl)  
The guarantee shall not cover the normal wear and tear of battery packs and light sources. General warranty terms can be found on [TM TECHNOLOGIE](http://www.tmtechnologie.pl) website: [www.tmtechnologie.pl](http://www.tmtechnologie.pl)

Gwarancja nie obejmuje normalnego zużycia źródeł światła i pakietów akumulatorowych. Ogólne warunki gwarancji znajdują się na stronie internetowej: [www.tmtechnologie.pl](http://www.tmtechnologie.pl)  
The guarantee shall not cover the normal wear and tear of battery packs and light sources. General warranty terms can be found on [TM TECHNOLOGIE](http://www.tmtechnologie.pl) website: [www.tmtechnologie.pl](http://www.tmtechnologie.pl)