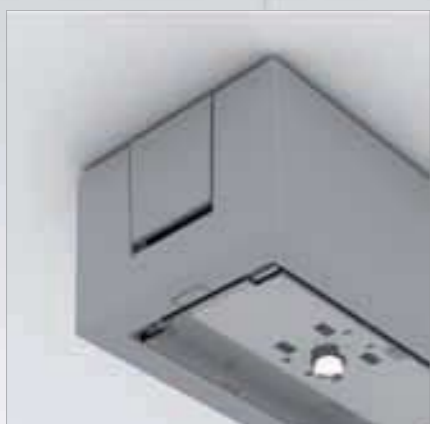
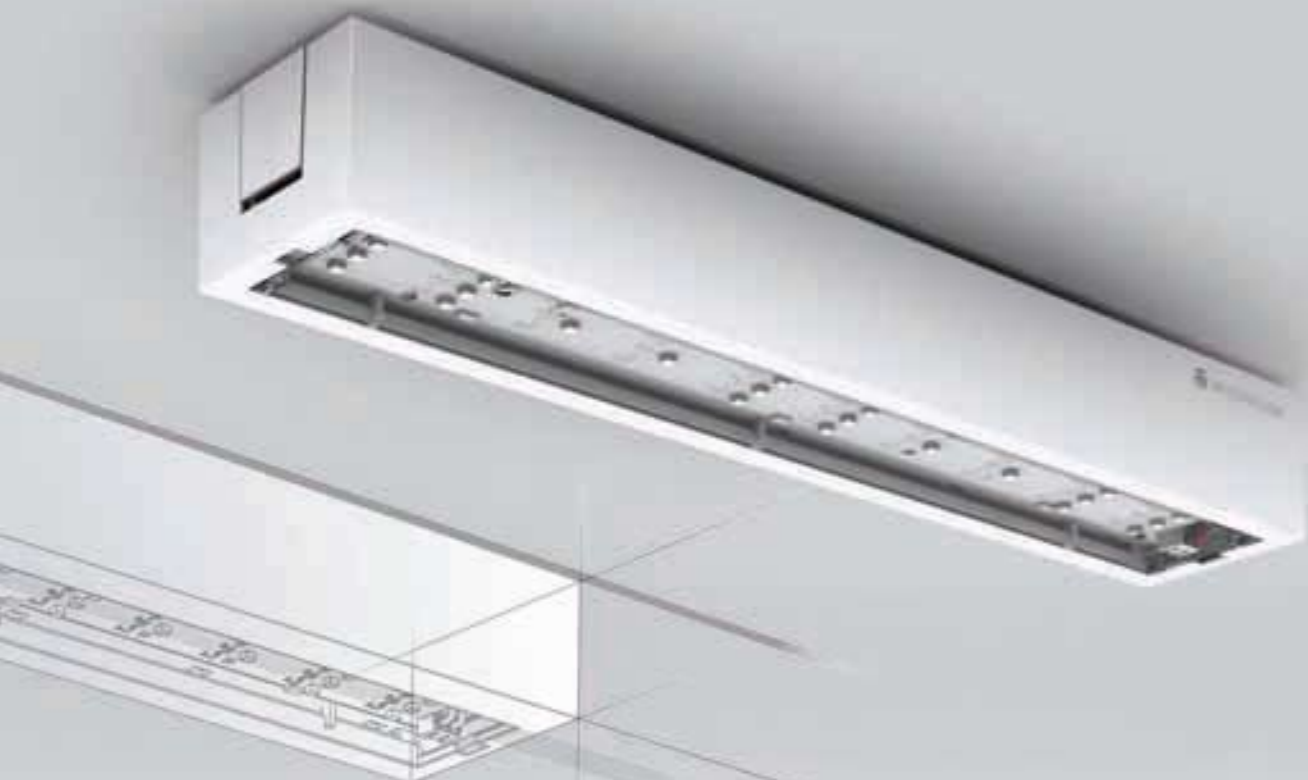




Светильники аварийного освещения со степенью защиты IP20, изготовленные из поликарбоната (PC). Предназначены для освещения эвакуационных путей в общественных зданиях. Источником света являются светодиоды LED. В аварийном режиме источники света работают со 100% световым потоком. Notleuchten mit Schutzart IP20 aus Polycarbonat (PC). Diese Leuchten sind für die Beleuchtung von Fluchtwegen in öffentlichen Gebäuden bestimmt. Als Lichtquelle werden LEDs eingesetzt. Während des Notbetriebs leuchten die Lichtquellen mit 100% des Lichtstroms.



- белый - стандартный цвет
weiß - Standardfarbe
- серый - под заказ
grau - die Farbe auf Bestellung

Тип Typ	Модель Modell	Источник света Lichtquelle	Время Brenndauer	Функция Funktion	Световой поток Lichtstrom	Доступные цвета Erhältliche Farbe	Вес (кг) / Gewicht (kg)			
							ST	AT	DATA	CB
APOLLO	3L/1	2W / 22xLED	3h	nm	- / 100%	W/G/S	0,7	0,7	0,7	-
APOLLO	3L/2	2W / 22xLED	3h	m	100%/100%	W/G/S	0,7	0,7	0,7	-
APOLLO	L/CB	2W / 22xLED	-	-	100%/100%	W/G/S	-	-	-	0,5

nm - непостоянного действия / Notbetrieb
 m - постоянного действия / Mischbetrieb
 ST - ручное тестирование / manueller Test
 AT - индивидуальное автоматическое тестирование / automatischer Test
 DATA - центральное автоматическое тестирование / Leuchte-überwachungssystem
 CB - к центральной батарее / für Zentralbatterie

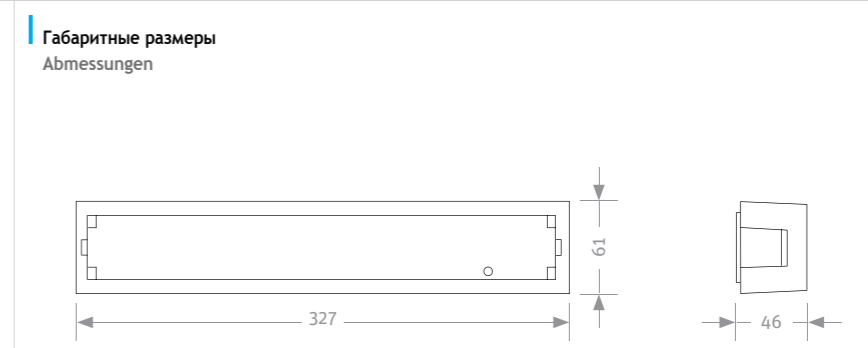
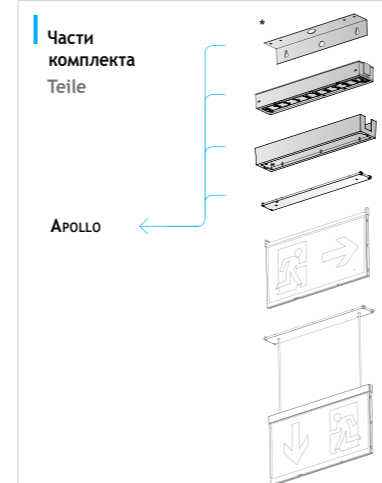
W - белый / weiß
 G - серый / grau
 S - специальный, под заказ / die Farbe auf Bestellung

Степень защиты IP Schutzart IP	20	Класс изоляции Isolationsklasse	II	Напряжение Stromversorgung	230 V AC 50-60 Hz
-----------------------------------	----	------------------------------------	----	-------------------------------	----------------------

Время зарядки LadeZeit	Первая зарядка: 48 ч Циклическая зарядка: 24 ч Erste Aufladung: 48 h Regelmäßige Aufladung: 24 h	Интервал рабочей температуры Betriebstemperaturbereich	10-40 °C	Аккумулятор Akkutyp	Ni-Cd/Ni-MH*/LiFePo4
---------------------------	---	---	----------	------------------------	----------------------

Сертификат Zertifikat	CE ENEC CNBOP GOST	Соответствие продукта Konformitätserklärung	EN 60598-1, EN 60598-2-22, EN 62471 EN 61347-1, EN 61347-2-13, EN 62031 EN 61000-3-2, EN 55015, EN 61547
--------------------------	-----------------------------	--	--

Оптическая система Optisches System	Рассеиватель светильника изготовлен из прозрачного поликарбоната (PC) с рассеивающей поверхностью. Die Leuchtinglocke ist aus transparentem Polycarbonat (PC) mit einer lichtstreuenden Oberfläche.	Корпус светильника Lampengehäuse	Корпус светильника изготовлен из uv-стабилизированного поликарбоната (PC). Das Gehäuse der Leuchte ist aus uv-stabilisiertem Polycarbonat (PC).	Монтаж Montage	Встроенный, настенный и потолочный. Oberflächenmontage an Decken, an Wänden mithilfe einer Halterung.
--	---	-------------------------------------	---	-------------------	---



*выборочно/optional