



Двухсторонние светильники эвакуационного освещения со степенью защиты IP20, изготовленные из поликарбоната (PC). Предназначены для указания выходов и эвакуационных путей в общественных зданиях. Источником света являются светодиоды LED. В аварийном режиме источники света работают со 100% световым потоком.

Doppelseitige Sicherheitsleuchte mit Schutzart IP 20 aus Polycarbonat (PC) Diese Leuchten sind für die Kennzeichnung von Notausgängen und Fluchwegen in öffentlichen Gebäuden bestimmt. Als Lichtquelle werden LEDs eingesetzt. Während des Notbetriebs leuchten die Lichtquellen mit 100% des Lichtstroms.



- белый - стандартный цвет  
weiß - Standardfarbe
- серый - под заказ  
grau - die Farbe auf Bestellung

Тип Typ	Модель Modell	Источник света Lichtquelle	Время Brenndauer	Функция Funktion	Световой поток Lichtstrom	Доступные цвета Erhältliche Farbe	Вес (кг) / Gewicht (kg)			
							ST	AT	DATA	CB
APOLLO Z	3L/1	1W / 10xLED	3h	нм	- / 100%	W/G/S	1,3	1,3	1,3	-
APOLLO Z	3L/2	1W / 10xLED	3h	м	100%/100%	W/G/S	1,3	1,3	1,3	-
APOLLO Z	L/CB	1W / 10xLED	-	-	100%/100%	W/G/S	-	-	-	1,1

нм - непостоянного действия / Notbetrieb  
 м - постоянного действия / Mischbetrieb  
 ST - ручное тестирование / manueller Test  
 AT - индивидуальное автоматическое тестирование / automatischer Test  
 DATA - центральное автоматическое тестирование / Leuchte-überwachungssystem

св - к центральной батарее / für Zentralbatterie  
 W - белый / weiß  
 G - серый / grau  
 S - специальный, под заказ/ die Farbe auf Bestellung

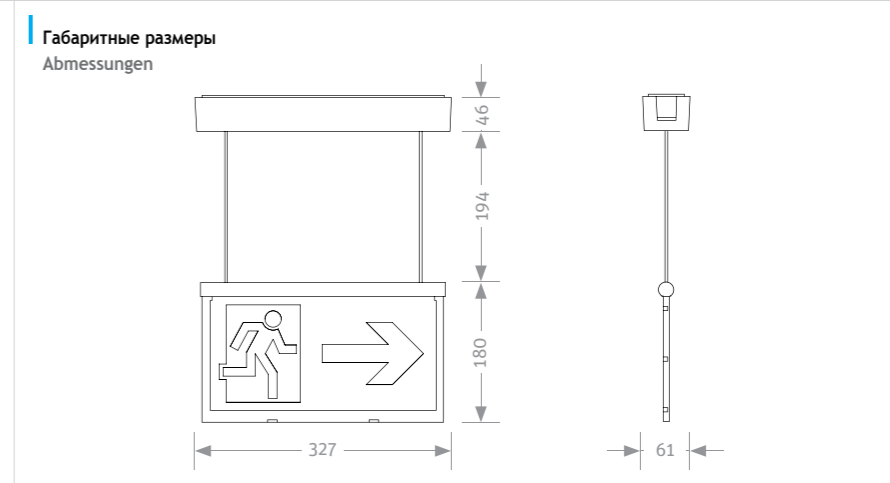
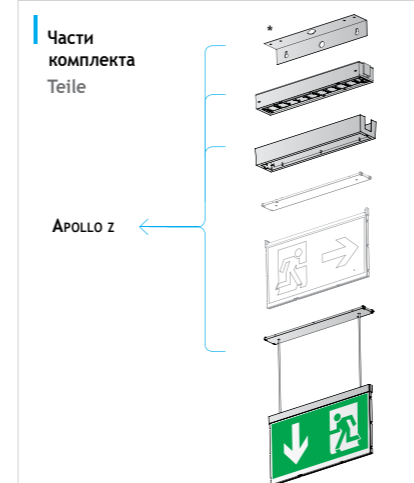
Степень защиты IP Schutzart IP	20	Класс изоляции Isolationsklasse	II	Напряжение Stromversorgung	230 V AC 50-60 Hz
-----------------------------------	----	------------------------------------	----	-------------------------------	----------------------

Время зарядки LadeZeit	Первая зарядка: 48 ч Циклическая зарядка: 24 ч Erste Aufladung: 48 h Regelmäßige Aufladung: 24 h	Интервал рабочей температуры Betriebstemperaturbereich	10-40 °C	Аккумулятор Akkutyp	Ni-Cd/Ni-MH*/LiFePo4 *выборочно/optional
---------------------------	-----------------------------------------------------------------------------------------------------------	-----------------------------------------------------------	----------	------------------------	---------------------------------------------

Сертификат Zertifikat	CE ENEC CNBOP GOST	Соответствие продукта Konformitätserklärung	EN 60598-1, EN 60598-2-22, EN 62471 EN 61347-1, EN 61347-2-13, EN 62031 EN 61000-3-2, EN 55015, EN 61547
--------------------------	-----------------------------	------------------------------------------------	----------------------------------------------------------------------------------------------------------------

Оптическая система Optisches System	Корпус светильника Lampengehäuse	Монтаж Montage	
----------------------------------------	-------------------------------------	-------------------	--

Дистанция распознавания Sichtbarkeit	
-----------------------------------------	--



\*выборочно/optional