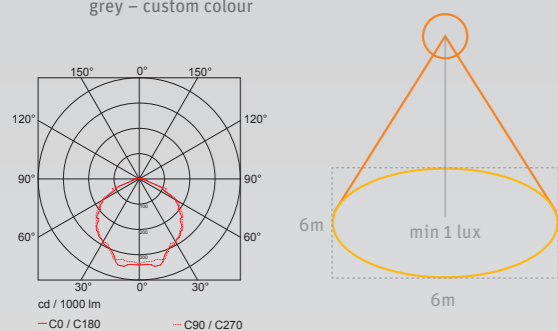


RINO 3W



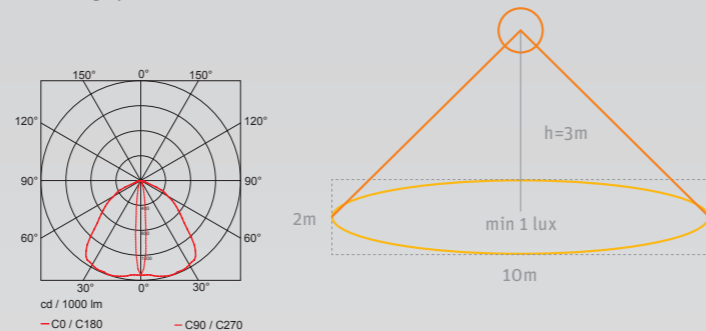
- biały – kolor standardowy
white – standard colour
- szary – kolor na zamówienie
grey – custom colour



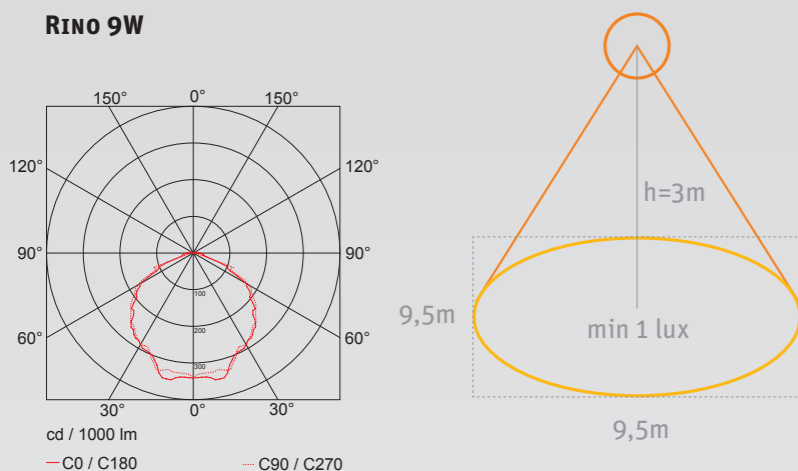
RINO COR 3W



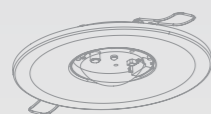
- biały – kolor standardowy
white – standard colour
- szary – kolor na zamówienie
grey – custom colour



RINO 9W



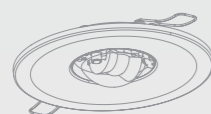
RINO



lub / or

+

RINO COR



oprawa oświetlenia awaryjnego
emergency lighting fitting



metalowa obudowa z zasilaczem
i pakietem akumulatorowym
tin container with electronics
and battery pack

Typ Type	Model Model	Źródło światła Light source	Czas Time	Funkcja Function	Strumień Luminous flux	Pakiet akum. Battery Pack	Dostępne kolory Available colours	Wersja Version
RINO	1L/1-3W	3W / 1×POWERLED	1 h	NM	- / 157 lm	OK	W/G/S	ST, AT, DATA
RINO	3L/1-3W	3W / 1×POWERLED	3 h	NM	- / 157 lm	OK	W/G/S	ST, AT, DATA
RINO	L/CB-3W	3W / 1×POWERLED	-	-	157 lm / 157 lm	-	W/G/S	CB
RINO	1L/1-9W	9W / 3×POWERLED	1 h	NM	- / 400 lm	OK	W/G/S	ST, AT, DATA
RINO	3L/1-9W	9W / 3×POWERLED	3 h	NM	- / 400 lm	OK	W/G/S	ST, AT, DATA
RINO	L/CB-9W	9W / 3×POWERLED	-	-	400 lm / 400 lm	-	W/G/S	CB
RINO	1L/1-3WCOR	3W / 1×POWERLED	1 h	NM	- / 157 lm	OK	W/G/S	ST, AT, DATA
RINO	3L/1-3WCOR	3W / 1×POWERLED	3 h	NM	- / 157 lm	OK	W/G/S	ST, AT, DATA
RINO	L/CB-3WCOR	3W / 1×POWERLED	-	-	157 lm / 157 lm	-	W/G/S	CB

NM – praca awaryjna / non maintained

ST – test ręczny / manual test

AT – test automatyczny indywidualny / automatic separate test

DATA – test automatyczny centralny / automatic central test

CB – do centralnej baterii / to central battery

W – biały / white

G – szary / grey

S – kolor na specjalne zamówienie / colour for special order

COR – do korytarzy / for corridors

Stopień szczelności IP Ingress Protection Rating IP	20	Klasa izolacji Insulation class	II	Zasilanie Power supply	230 V AC 50–60 Hz
Czas ładowania Charging time	Pierwsze ładowanie: 48 h Ładowanie cykliczne: 24 h First charging: 48 h Cyclic charging: 24 h	Zakres temp. pracy Ambient temp. range	10–40°C	Akumulator Rechargeable battery	Ni-Cd/Ni-MH*/LiFePo4*
Certyfikat Certificate		Zgodność produktu Product compliance	CE	EN 60598-1 EN 60598-2-22 EN 61347-2-13 EN 61347-1 EN 55015 EN 61000-3-2	
System testowania Test System	-przycisk testu - test manualny - automatyczny, realizowany poprzez zintegrowany układ mikroprocesorowy - automatyczny, realizowany poprzez zintegrowany układ mikroprocesorowy wykonujący testy programowane w centrali monitorującej w systemach CentralTEDS, DATA-S, DATA-S EASY, -test button - manual test - automatic, performed by integrated microprocessor unit - automatic, performed by integrated microprocessor unit conveying the tests programmed in monitoring center in systems CentralTEDS, DATA-S, DATA-S EASY	Korpus zestawu awaryjnego Emergency kit housing	Korpus oprawy jest wykonany ze stabilizowanego uv poliwęglanu (PC). The fitting housing is made of uv-stabilized polycarbonate (PC).stabilized polycarbonate (PC)	Żywotność Product life	Zaleca się wymianę akumulatora najpóźniej po 4 latach (w zależności od warunków eksploatacji). Wysoka temperatura otoczenia źle wpływa na pojemność ogniw, znacząco skracając ich żywotność. Battery replacement recommended after up to 4 years, depending on service conditions. Heightened ambient temperature decreases the volume of cells, shortening their lifespan significantly.
Sposób mocowania Mounting	Wpuszczany przy użyciu sprężyn, zwieszany, do sufitów / ścian Sunk mounting, with springs, suspended, for ceilings / walls				

Wymiary
Dimensions

