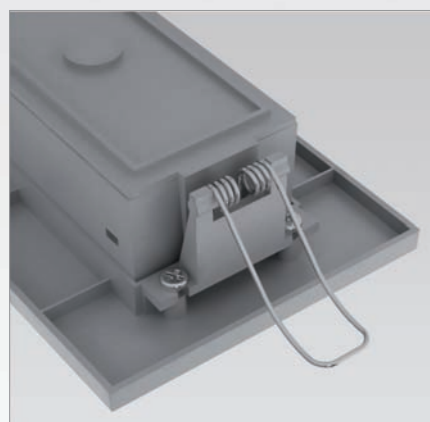




Oprawy oświetlenia awaryjnego o stopniu szczelności IP20 wykonane z poliwęglanu (PC). Przeznaczone są do oświetlania dróg ewakuacyjnych w budynkach użyteczności publicznej. Jako źródła światła zastosowano diody LED. W trakcie pracy awaryjnej źródła światła działają ze 100% strumieniem świetlnym. Emergency lighting fittings with the protection level IP20, made of polycarbonate (PC). They are designed to lighten evacuation routes in public buildings. As light sources, the LED diodes were applied. During emergency operation, the fitting operates with 100% luminous flux.



- biały – kolor standardowy
white – standard colour
- szary – kolor na zamówienie
grey – custom colour

Typ Type	Model Model	Źródło światła Light source	Czas Time	Funkcja Function	Strumień Luminous flux	Dostępne kolory Available colours	Waga (kg) / weight (kg)			
							ST	AT	DATA	CB
PLUTON	3L/1	2W / 22xLED	3h	NM	- /100%	W/G/S	0,8	0,8	0,8	-
PLUTON	3L/2	2W / 22xLED	3h	M	100%/100%	W/G/S	0,8	0,8	0,8	-
PLUTON	L/CB	2W / 22xLED	-	-	100%/100%	W/G/S	-	-	-	0,6

NM – praca awaryjna / non maintained
M – praca sieciowo-awaryjna / maintained
ST – test ręczny / manual test
AT – test automatyczny indywidualny / automatic separate test
DATA – test automatyczny centralny / automatic central test
CB – do centralnej baterii / to central battery

W – biały / white
G – szary / grey
S – kolor na specjalne zamówienie / colour for special order

Stopień szczelności IP Ingress Protection Rating IP	20	Klasa izolacji Insulation class	II	Zasilanie Power supply	230 V AC 50–60 Hz
Czas ładowania Charging time Pierwsze ładowanie: 48 h Ładowanie cykliczne: 24 h First charging: 48 h Cyclic charging: 24 h		Zakres temp. pracy Ambient temp. range	10–40°C	Akumulator Rechargeable battery *opcjonalnie/optional	Ni-Cd/Ni-MH*/LiFePo4
		Certyfikat Certificate	CE ENEC CNBOP	Zgodność produktu Product compliance	EN 60598-1, EN 60598-2-22, EN 62471 EN 61347-1, EN 61347-2-13, EN 62031 EN 61000-3-2, EN 55015, EN 61547
System optyczny Optical system Klosz oprawy jest wykonany z przezroczystego poliwęglanu (PC) z powierzchnią rozpraszającą światło. Fitting shade is made of clear polycarbonate (PC) with prismatic surface		Korpus oprawy Fitting housing Korpus oprawy jest wykonany ze stabilizowanego UV poliwęglanu (PC). The fitting housing is made of UV-stabilized polycarbonate (PC).		Sposób mocowania Mounting Wpuszczany przy użyciu sprężyn, do sufitów i ścian Sunk mounting, with springs, for ceilings and walls	

