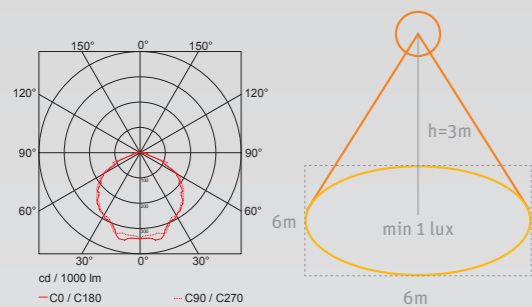


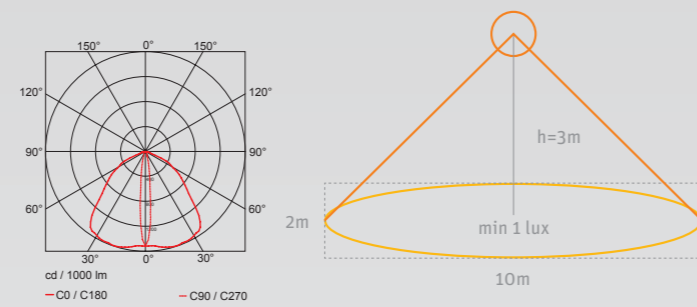
■ biały – kolor standardowy  
white – standard colour  
■ szary – kolor na zamówienie  
grey – custom colour

■ biały – kolor standardowy  
white – standard colour  
■ szary – kolor na zamówienie  
grey – custom colour

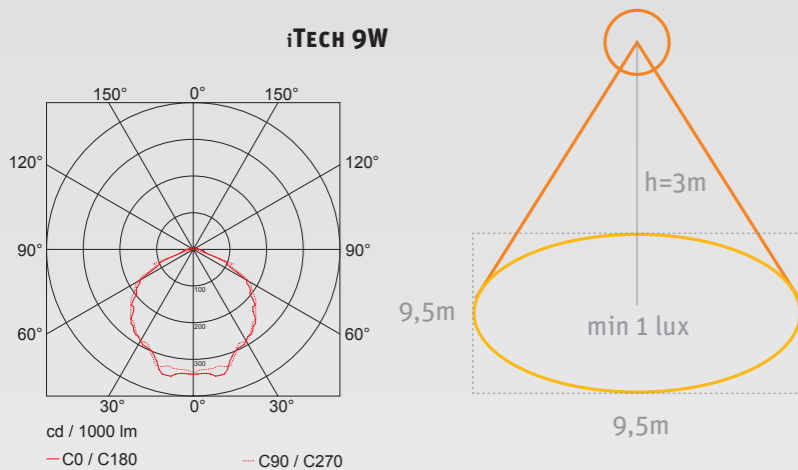
**iTECH 3W**



**iTECH COR 3W**



**iTECH 9W**



Typ Type	Model Model	Źródło światła Light source	Czas Time	Funkcja Function	Strumień Luminous flux	Pakiet akum. Battery Pack	Wersja Version
iTECH	1L/1-3W	3W / 1×POWERLED	1 h	NM	- / 157 lm	OK	ST, AT, DATA
iTECH	3L/1-3W	3W / 1×POWERLED	3 h	NM	- / 157 lm	OK	ST, AT, DATA
iTECH	L/CB-3W	3W / 1×POWERLED	-	-	157 lm / 157 lm	-	CB
iTECH	1L/1-9W	9W / 3×POWERLED	1 h	NM	- / 400 lm	OK	ST, AT, DATA
iTECH	3L/1-9W	9W / 3×POWERLED	3 h	NM	- / 400 lm	OK	ST, AT, DATA
iTECH	L/CB-9W	9W / 3×POWERLED	-	-	400 lm / 400 lm	-	CB
iTECH	1L/1-3WCOR	3W / 1×POWERLED	1 h	NM	- / 157 lm	OK	ST, AT, DATA
iTECH	3L/1-3WCOR	3W / 1×POWERLED	3 h	NM	- / 157 lm	OK	ST, AT, DATA
iTECH	L/CB-3WCOR	3W / 1×POWERLED	-	-	157 lm / 157 lm	-	CB

NM – praca awaryjna / non maintained  
ST – test ręczny / manual test  
AT – test automatyczny indywidualny / automatic separate test  
DATA – test automatyczny centralny / automatic central test  
CB – do centralnej baterii / to central battery

<b>Stopień szczelności IP</b> Ingress Protection Rating IP	65	<b>Klasa izolacji</b> Insulation class	II	<b>Zasilanie</b> Power supply	230 V AC 50–60 Hz
<b>Czas ładowania</b> Charging time Pierwsze ładowanie: 48 h Ładowanie cykliczne: 24 h First charging: 48 h Cyclic charging: 24 h		<b>Zakres temp. pracy</b> Ambient temp. range	10–40°C	<b>Akumulator</b> Rechargeable battery *opcjonalnie/optional	Ni-Cd/Ni-MH*/LiFePo4*
		<b>Certyfikat</b> Certificate	CE	<b>Zgodność produktu</b> Product compliance	EN 60598-1 EN 60598-2-22 EN 61347-2-13 EN 61347-1 EN 55015 EN 61000-3-2
<b>System testowania</b> Test System – przycisk testu - test manualny – automatyczny, realizowany poprzez zintegrowany układ mikroprocesorowy – automatyczny, realizowany poprzez zintegrowany układ mikroprocesorowy wykonujący testy programowane w centrali monitorującej w systemach CentralTEDS, DATA-S, DATA-S EASY, – test button - manual test – automatic, performed by integrated microprocessor unit – automatic, performed by integrated microprocessor unit conveying the tests programmed in monitoring center in systems CentralTEDS, DATA-S, DATA-S EASY		<b>Korpus zestawu awaryjnego</b> Emergency kit housing Korpus oprawy jest wykonany ze stabilizowanego uv poliwęglanu (PC). The fitting housing is made of uv-stabilized polycarbonate (PC).stabilized polycarbonate (PC)		<b>Żywność</b> Product life Zaleca się wymianę akumulatora najpóźniej po 4 latach (w zależności od warunków eksploatacji). Wysoka temperatura otoczenia źle wpływa na pojemność ogniw, znacząco skracając ich żywotność. Battery replacement recommended after up to 4 years, depending on service conditions. Heightened ambient temperature decreases the volume of cells, shortening their lifespan significantly.	
		<b>Sposób mocowania</b> Mounting Wpuszczany przy użyciu sprężyn, do sufitów / ścian; natynkowy do sufitów / ścian Sunk mounting, with springs, surface mounting, for ceilings/walls			

