

Instrukcja montażu Installation instructions

VICTORIA 44

v. 1.1

Dane techniczne
Specifications

Typ Type	Model	Źródło światła Light source	Czas Time	Funkcja Function	Wersje Versions
VICTORIA 44	108/1	1 × 8 W (T5)	1h	NM	ST, AT, CT, DATA
VICTORIA 44	308/1	1 × 8 W (T5)	3h	NM	ST, AT, CT, DATA
VICTORIA 44	111/1	1 × 11 W (PL-S)	1h	NM	ST, AT, CT, DATA
VICTORIA 44	311/1	1 × 11 W (PL-S)	3h	NM	ST, AT, CT, DATA
VICTORIA 44	108/2	1 × 8 W (T5)	1h	M	ST, AT, CT, DATA
VICTORIA 44	308/2	1 × 8 W (T5)	3h	M	ST, AT, CT, DATA
VICTORIA 44	111/2	1 × 11 W (PL-S)	1h	M	ST, AT, CT, DATA
VICTORIA 44	311/2	1 × 11 W (PL-S)	3h	M	ST, AT, CT, DATA
VICTORIA 44	8/CB	1 × 8 W (T5)	–	–	CB
VICTORIA 44	11/CB	1 × 11 W (PL-S)	–	–	CB

NM – praca awaryjna / non maintained
 M – praca sieciowo-awaryjna / maintained
 ST – test ręczny / manual test

AT – test automatyczny indywidualny / automatic separate test
 CT, DATA – test automatyczny centralny / automatic central test
 CB – do centralnej baterii / to central battery

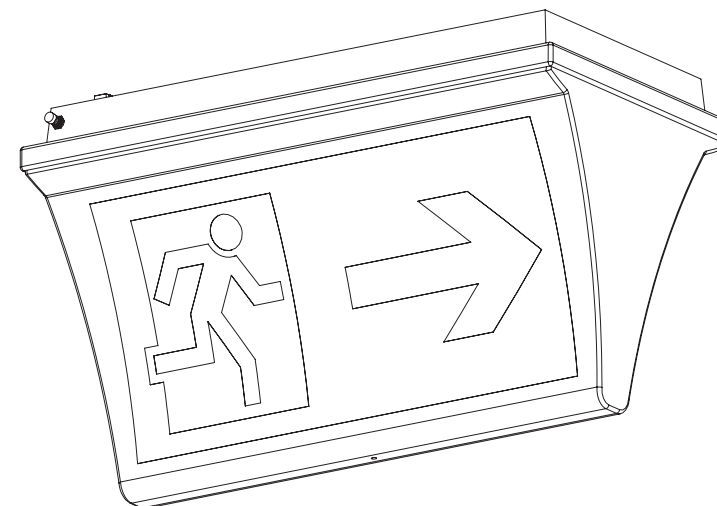
Zasilanie Power supply	230 VAC / 50 - 60Hz	Warunki przechowywania Storage conditions
Zasilanie – wersja CB Power supply – CB version	230 V AC / 50 - 60Hz 186- 254 V DC	temperatura 10°C ÷ 25°C temperature 10°C ÷ 25°C
Czas ładowania akumulatora* Duration of battery charging	24h	środowisko suche, nie narażone na wilgoć i czynniki chemiczne, z dala od silnych pól magnetycznych dry environment, not exposed to humidity and chemical factors, away from strong magnetic fields
Stopień szczelności IP Protection level IP	IP44	składować (w opakowaniach zbiorczych) w stosach nie wyższych niż 1,2 m store (bulk containers) in piles not higher than 1,2 m
Zakres temperatury pracy ta Temperature range ta	ta 10°C ÷ +50°C	maksymalny czas składowania 6 miesięcy maximum storage duration: 6 months
Żywotność akumulatora* Battery life	wymiana po 4 latach lub gdy oprawa nie utrzymuje znamionowego czasu pracy exchange after 4 years or duration time is not maintain	przechowywać w oryginalnych opakowaniach. store in original packages

*nie dotyczy wersji CB / not for CB

Uwagi końcowe Ending notes	
1. Czyszczenie można przeprowadzać miękką suchą szmatką, niedopuszczalne jest używanie agresywnych detergentów i rozpuszczalników. For cleaning use dry soft cloth. Using aggressive detergents and solvents is forbidden.	5. Należy wymienić każdą pękniętą osłonę zabezpieczającą oprawę. Every cracked protective shield of the fitting should be replaced.
2. Źródła światła i akumulatory są wymienne. Light sources and batteries are replaceable.	6. Podczas montażu oprawy, dla zachowania stopnia szczelności IP, przewód zasilający należy wprowadzić przez łożysko lub gumowy przepust kablowy. To maintain the degree of protection IP, power cord should be carry through the stuffing box or rubber conduit.
3. Akumulator zaleca się wymieniać co 4 lata użytkowania lub w przypadku uzyskiwania negatywnych wyników testów. It is recommended to replace the battery every 4 years or when test errors occurs.	7. UWAGA! Usterki powstałe wskutek niestosowania się do instrukcji oprawy powodują utratę gwarancji. WARNING! Faults caused by disregarding fitting's manual invalidate warranty.
4. Zużyte akumulatory i świetlówki są produktami podlegającymi utylizacji, które należy oddać do punktu odbioru materiałów utylizowanych. Used batteries and fluorescent lamps are products that undergo utilization and they should be turned over to utilization centresy.	

Gwarancja nie obejmuje normalnego zużycia źródeł światła i pakietów akumulatorowych. Ogólne warunki gwarancji znajdują się na stronie internetowej: www.tmtechnologie.pl

The guarantee shall not cover the normal wear and tear of battery packs and light sources. General warranty terms can be found on TM TECHNOLOGIE website: www.tmtechnologie.pl


Uwaga!

- Montaż lampy należy przeprowadzać przy wyłączonym zasilaniu, przestrzegając zasad bezpieczeństwa, norm budowlanych oraz dotyczących instalacji elektrycznych
- Nie należy podłączać zasilania oprawy z obwodów, które jednocześnie mogą być obciążone odbiornikami o charakterze indukcyjnym - grozi to uszkodzeniem modułu elektronicznego oprawy
- Oprawa przystosowana jest do użytku wewnętrznego

Attention!

- Lamp installation should be conducted with power supply turned off and in accordance with safety rules, building norms and norms referring to electric installations
- Power supply for fitting should not be connected from circuits which can be loaded with induce receivers – this may damage electric module in the fitting
- The fitting is adjusted to indoor usage



IP44



230V/50Hz



35kHz



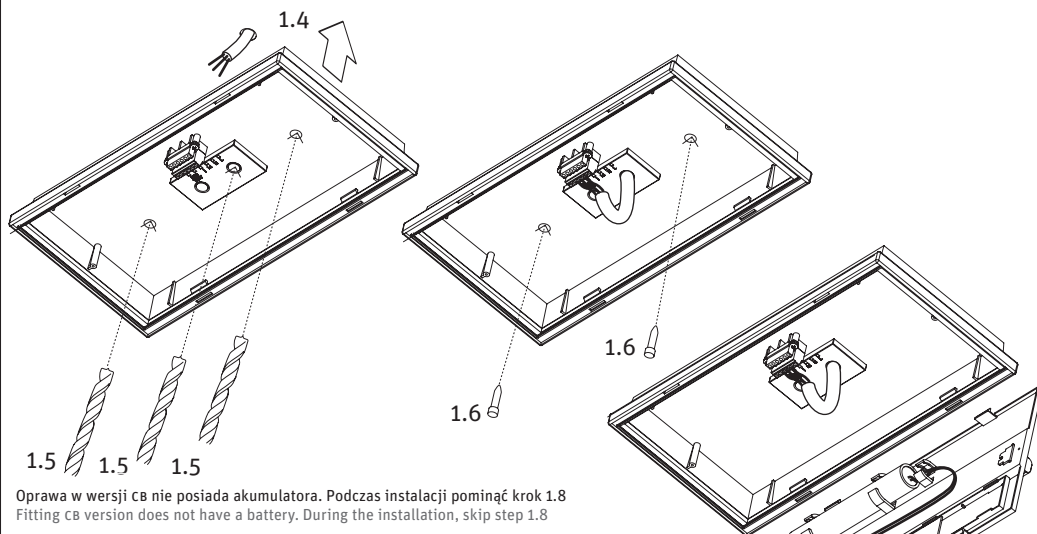
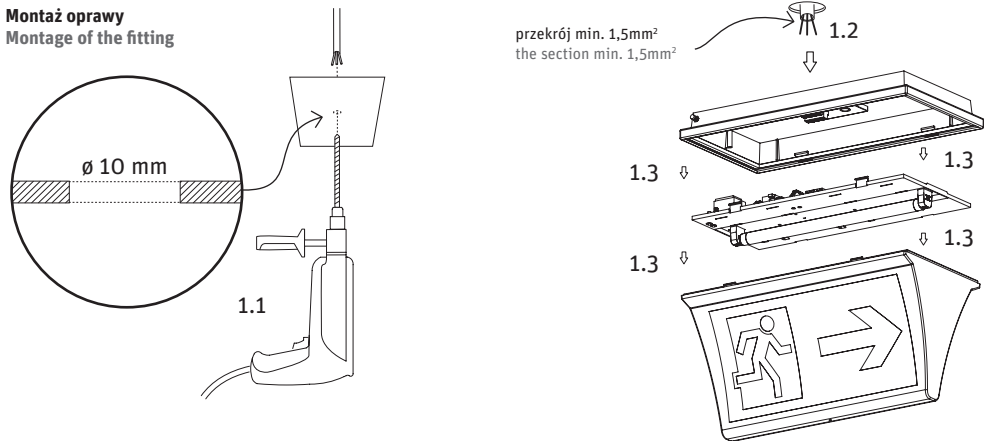
Lamps



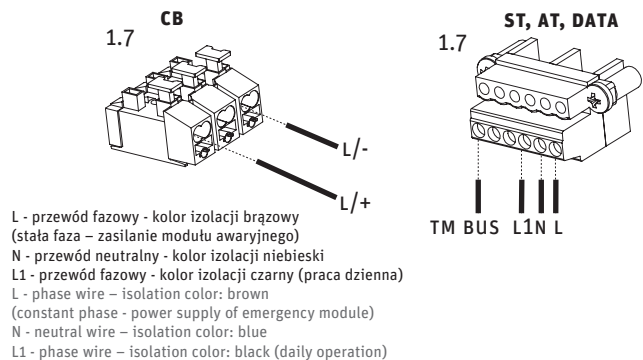
Lamps



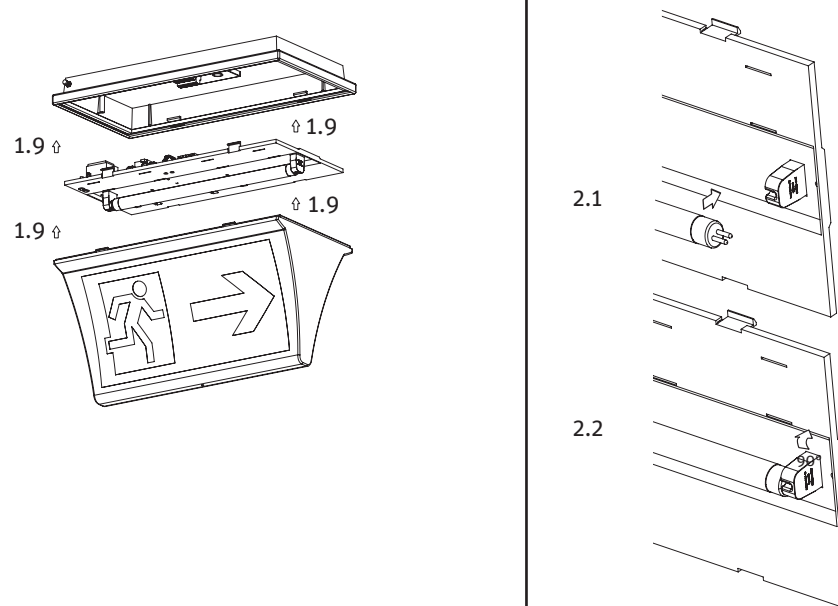
Montaż oprawy Montage of the fitting



Podłączenie zasilania Power supply connection

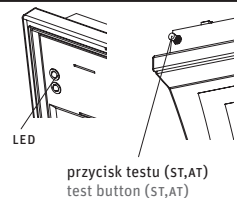


Wymiana świetlówki Replacing the fluorescent lamp



Wymiana akumulatora Battery exchange

1. wyłączyć zasilanie oprawy
turn off the fitting power supply
2. wykonać krok 1.3
do step 1.3
3. odłączyć wtyczkę akumulatora od modułu (krok 1.8)
i wyciągnąć go z oprawy
disconnect the battery plug from the module (step 1.8)
and remove the battery
4. założyć nowy akumulator
put in a new battery
5. zaznaczyć na akumulatorze datę wymiany
mark on the battery the date of its exchange
6. wykonać krok 1.8, 1.9
do step 1.8, 1.9



LED (czerwona/red)
świeci się podczas wykonywania testu
(tylko wersja AT)
Lights when during test (only AT version)

LED (zielona/green)
świeci się podczas ładowania baterii
Lights when the battery is charging

Po podłączeniu zasilania powinna zaświecić się dioda LED sygnalizująca ładowanie akumulatora.
Having connected the power supply diode LED should lit up that signalizes that the battery is being charged

Oprawa w wersji CB nie posiada wyprowadzonych diod LED ani przycisku testu.
Fitting in CB version has no LED diodes nor test button.

Pierwsze uruchomienie

W celu zapewnienia prawidłowego sformatowania akumulatora zaleca się, aby pierwsze ładowanie trwało nieprzerwanie przez 48 godzin. W tym czasie niedopuszczalne jest wyzwalanie jakichkolwiek testów oraz praca modułu w trybie awaryjnym. Po upływie tego czasu należy doprowadzić do przejścia modułu w tryb pracy awaryjnej (poprzez odłączenie zasilania linii L). Moduł powinien pracować w tym trybie, aż do całkowitego wyczerpania akumulatora. Przywrócenie napięcia zasilającego i ładowanie akumulatorów przez min. 36 godzin kończy cykl formatowania.

First start-up

Taking into account construction of battery it is recommended to initiate first charging constantly for 48 hours. During first charging it is forbidden to carry out any test or switch on emergency mode. After charging time, emergency mode should be switched on (disconnecting power supply-line L). Emergency lighting kit should work until its entire discharging. Formatting cycle is completed by switching on the power supply and again charging for minimum 36 hours.

Legenda

Key

- ☐ – wykonać z obu stron / should be repeated on both sides
- ⚠ – wykonać bardzo ostrożnie / should be done very carefully

1.2 – (1) numer porządkowy etapu, (.2) numer porządkowy kroku
(1) serial number of the stage, (.2) the serial number step